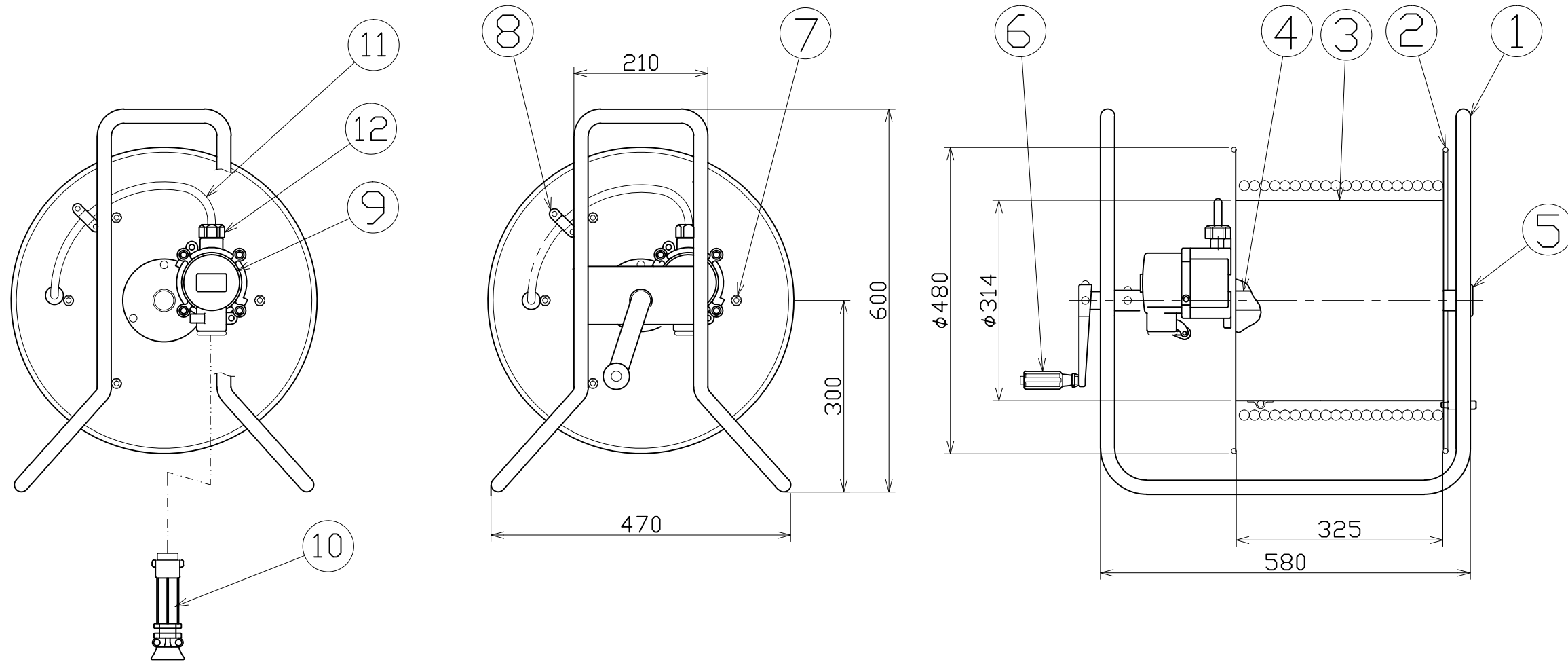


図 面 略 歴			
記号	日付	変更・追記内容	担当
△	'15.06.30	定格電流変更	今村
△			



防爆型電工ドラム（屋内型）	
単相100V仕様	
定格 電圧	125V
定格 電流	10A

12	ベルマウス	1		50508	岩崎 EX22BWE	
11	電線	1	3PNCT	2.0sqx3芯x50m	51135 3PNCT 2x3x50	
10	防爆プラグ					
9	防爆コンセント	1	アルミ合金	伊東電機EXC71100	50631 伊東EXC71100	
8	サドル	1	SUS	AC-16	50125 サドル AC-16	
7	組立ボルト	6	SS400		50564 組立ボルト12φx349 NDD M8	
6	ハンドル	1	SPCC、樹脂		52853 SLK-100折りたたみハンドル	
5	キャップ	1	SS400		50098 シャフトキャップ(クローメート)(NDF用)	
4	シャフト	1	STKM	φ34イブ	50009 NDF-シャフトオーシャンブルー	
3	巻胴	1	SPCC		51508 (内)NDD-L中枠加工(ボンデ)	
2	側板	2	SPCC	φ480	50826 480φ側板 オーシャンブルー(NDB)	
1	フレーム	1	STKM	φ22.2x1.6t、FB75x6	50710 NDF-470W 脚 黒	
No.	部品名	個数	材質	備考	コード	コード番号名称

COMPONENTS		品名		防爆コンセントドラム		コード		5295	
MODEL	型	EXR-150-ITOH		APPD	承認	CHCK	検図	DESN	設計
MATERIAL	材質	別掲	REMARKS	備考	伊東電気製		DEF	製図	
3AD ANGLE		SCALE		1/8		作成日		2009.10.14	
第二角法		尺 度				出図コード		EXR-150-ITOH	
NICHIDO IND.CO.LTD		日動工業株式会社		ZK-A3X					